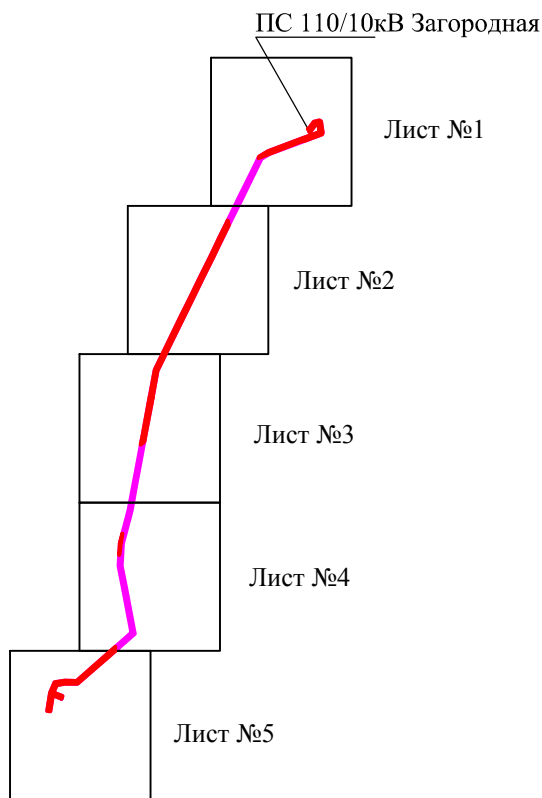


**Схема расположения границ публичного сервитута
для размещения объекта электросетевого хозяйства ВЛ 10 кВ Тепличная 2**

в границах земельных участков с кадастровыми номерами 35:22:0112014:114, 35:22:0112014:458, 35:22:0112014:1024, 35:22:0112014:1364, 35:22:0112014:415, земли кадастровых кварталов : 35:22:0112036, 35:22:0112014

Российская Федерация, Вологодская область, Череповецкий район, Яргомжское сельское поселение, Тоншаловское сельское поселение, д.Тоншалово

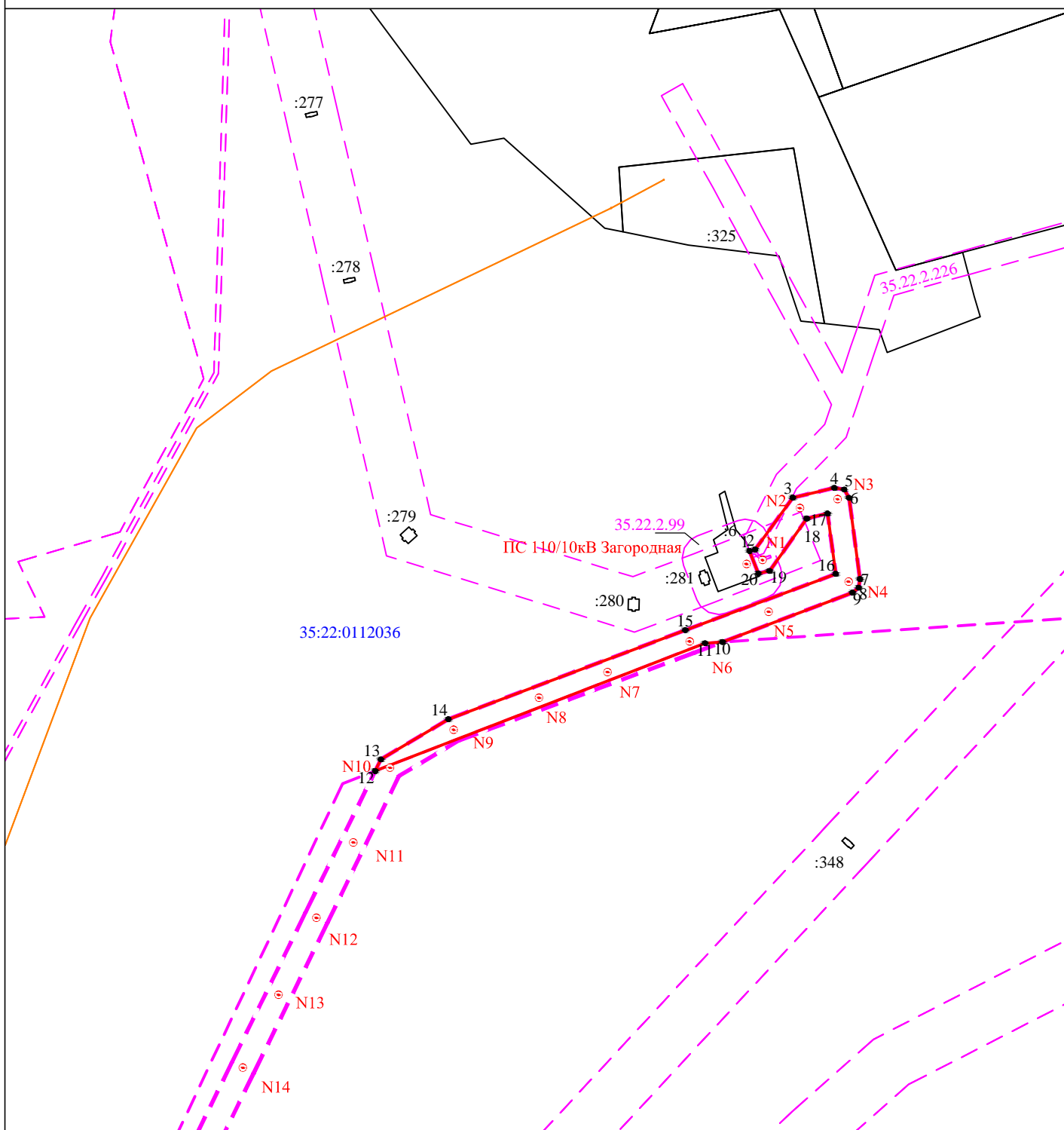


Обозначение характерных точек границ	Координаты, м	
	X	Y
1	2	3
1	353459,57	2217638,76
2	353460,89	2217643,73
3	353506,34	2217676,74
4	353514,85	2217713,26
5	353513,30	2217721,83
6	353506,21	2217726,14
7	353434,93	2217735,71
8	353427,37	2217734,55
9	353423,02	2217729,22
10	353379,70	2217615,06
11	353378,65	2217599,75
12	353266,59	2217310,22
13	353276,75	2217315,22
14	353312,01	2217374,46
15	353390,11	2217582,41
16	353439,43	2217714,38
17	353492,39	2217707,33
18	353488,02	2217689,01
19	353442,08	2217656,42
20	353439,87	2217646,48
1	353459,57	2217638,76
21	352853,11	2217107,03
22	352823,39	2217115,01
23	352707,22	2217059,16
24	352604,85	2217008,90
25	352473,16	2216943,91
26	352338,74	2216878,67
27	352206,27	2216813,45
28	352080,39	2216751,93
29	351861,12	2216644,62
30	351687,48	2216612,43
31	351693,37	2216591,99
32	351867,68	2216624,80
33	352089,79	2216732,80
34	352215,61	2216794,29
35	352348,14	2216859,54
36	352482,25	2216923,31
37	352614,25	2216989,76
38	352746,76	2217054,83
21	352853,11	2217107,03
39	351683,63	2216611,71
40	351649,67	2216603,42
41	351428,67	2216564,07
42	351390,68	2216556,99
43	351371,48	2216531,72
44	351432,39	2216543,11
45	351653,36	2216584,46
46	351689,34	2216591,20
39	351683,63	2216611,71
47	350782,19	2216409,99
48	350640,99	2216390,06
49	350642,78	2216389,71
50	350721,03	2216393,83
47	350782,19	2216409,99
51	350006,33	2216362,55
52	349969,17	2216320,38
53	349874,39	2216212,49
54	349789,44	2216115,24
55	349790,18	2216031,40
56	349782,07	2215975,75
57	349733,79	2215956,62
58	349710,16	2216015,73
59	349690,93	2216008,07
60	349713,38	2215951,19
61	349608,02	2215934,02
62	349611,32	2215913,58
63	349730,89	2215932,86
64	349800,68	2215960,98
65	349811,52	2216029,93
66	349810,19	2216107,57
67	349890,39	2216198,40
68	349985,20	2216306,33
69	350035,76	2216363,79
51	350006,33	2216362,55

Условные обозначения:

- проектные границы публичного сервитута

Схема расположения границ публичного сервитута для размещения объекта электросетевого хозяйства ВЛ 10 кВ Тепличная 2

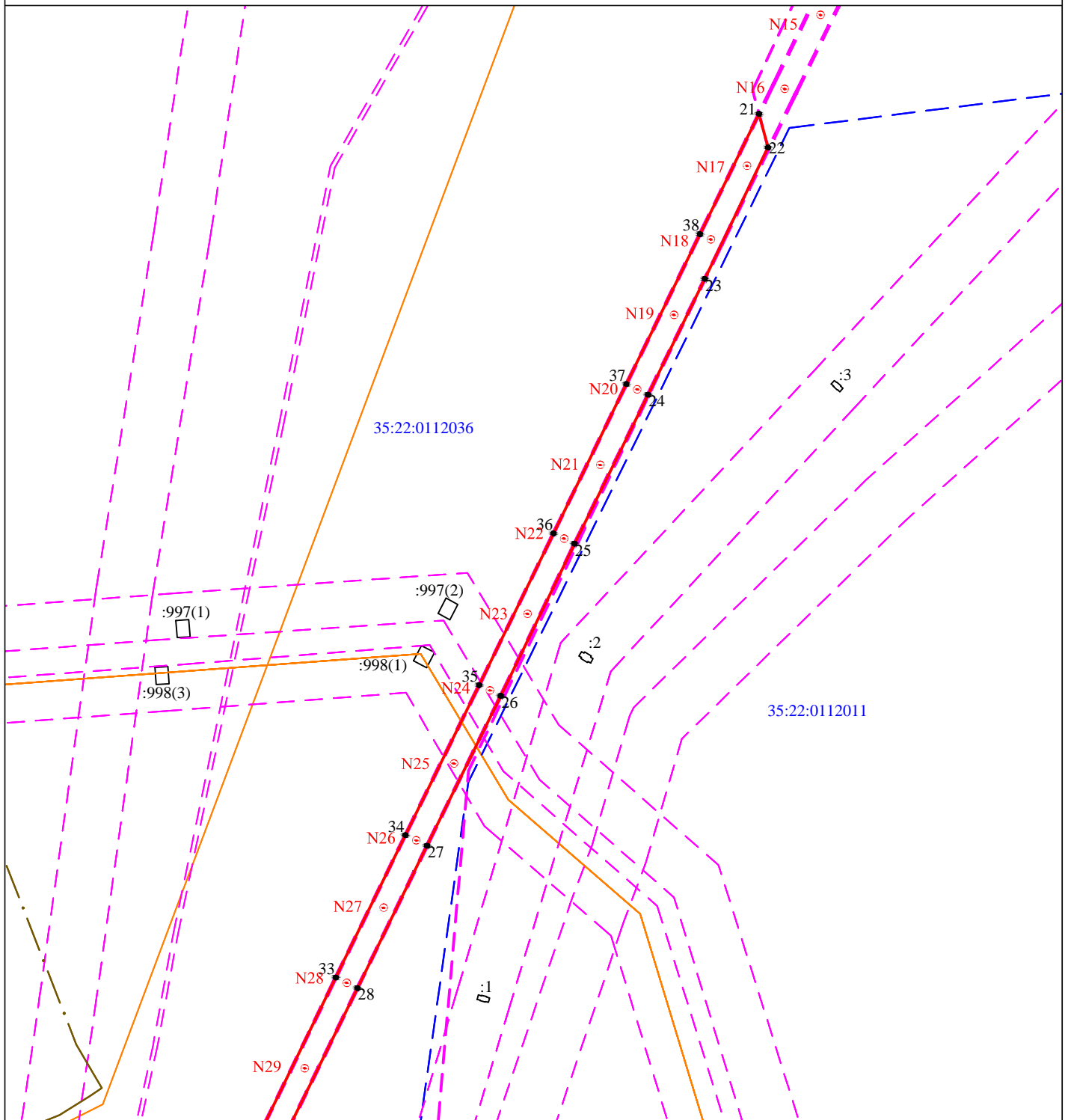


Условные обозначения:

- - проектные границы публичного сервитута
- 1 ● - обозначение характерной точки границы
- N11 - номер опоры
- - - - граница кадастрового квартала
- — — — — - границы земельного участка, данные ЕГРН
- - - - - - ОКС, данные ЕГРН
- - - - - - граница зоны с особыми условиями использования территории, данные ЕГРН
- - - - - - граница населенного пункта, данные ЕГРН, ГП
- 35:22:0111033 - номер кадастрового квартала
- 35:22:0111033:41 - кадастровый номер земельного участка
- :25 - обозначение земельного участка

Масштаб 1:5000

Схема расположения границ публичного сервитута для размещения объекта электросетевого хозяйства ВЛ 10 кВ
Тепличная 2

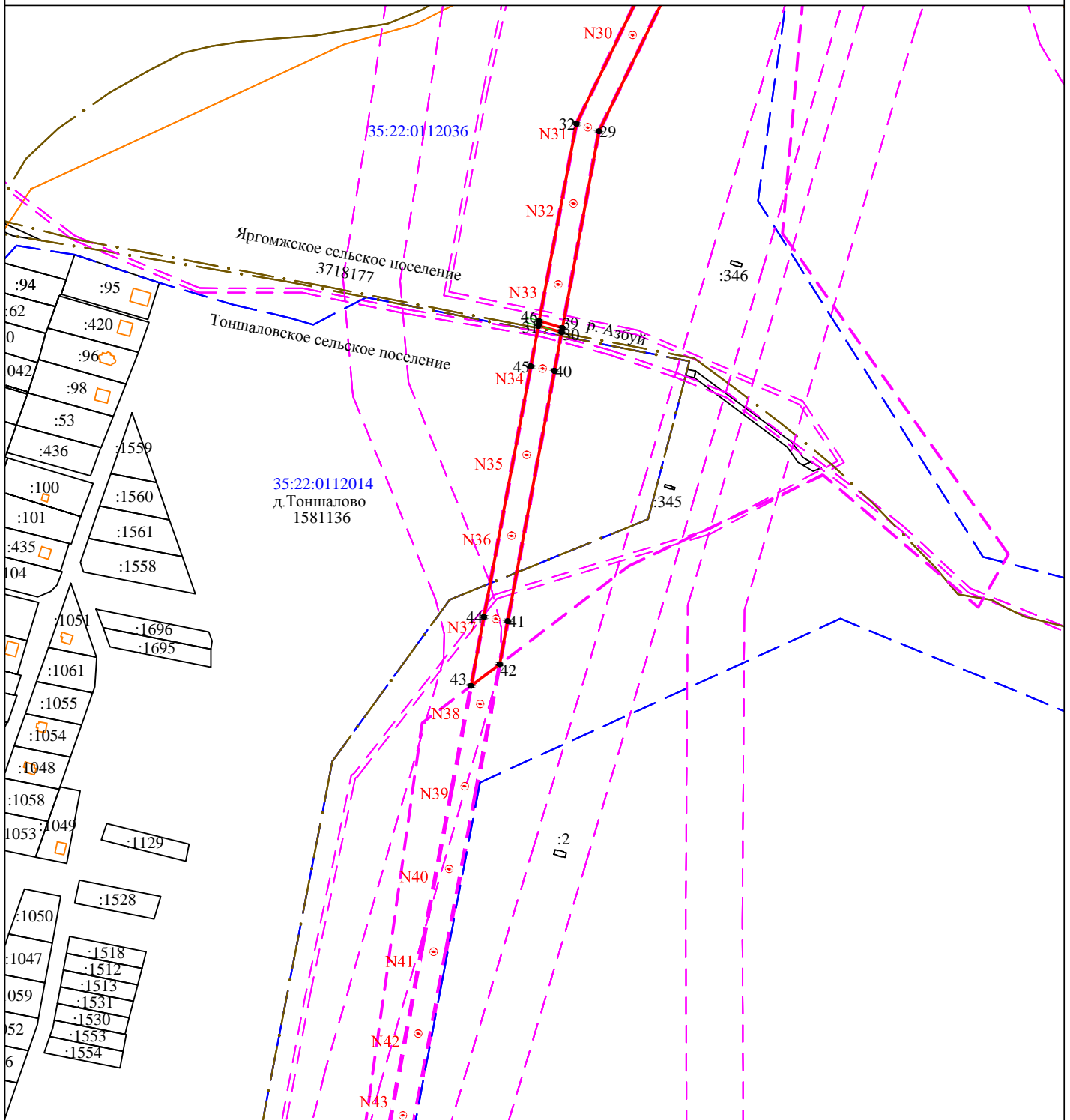


Условные обозначения:

- - проектные границы публичного сервитута
- 1 ● - обозначение характерной точки границы
- N11 - номер опоры
- - - - граница кадастрового квартала
- - - - границы земельного участка, данные ЕГРН
- - - - ОКС, данные ЕГРН
- - - - граница зоны с особыми условиями использования территории, данные ЕГРН
- - - - - - граница населенного пункта, данные ЕГРН, ГП
- 35:22:0111033 - номер кадастрового квартала
- 35:22:0111033:41 - кадастровый номер земельного участка
- :25 - обозначение земельного участка

Масштаб 1:5000

Схема расположения границ публичного сервитута для размещения объекта электросетевого хозяйства ВЛ 10 кВ
Тепличная 2

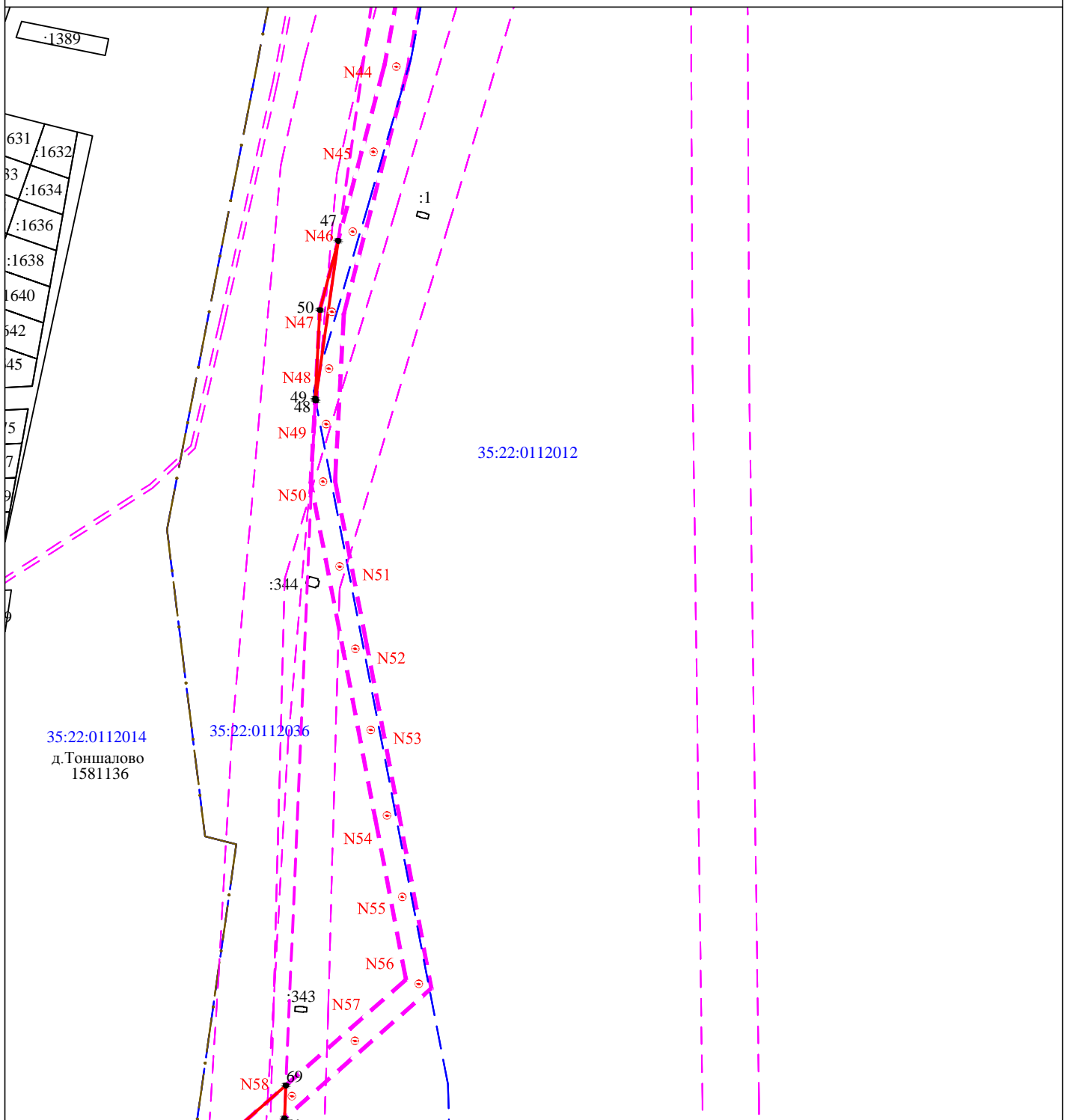


Условные обозначения:

Масштаб 1:5000

- - проектные границы публичного сервитута
- - обозначение характерной точки границы
- N11 - номер опоры
- - - - граница кадастрового квартала
- - - - границы земельного участка, данные ЕГРН
- - - - ОКС, данные ЕГРН
- - - - граница зоны с особыми условиями использования территории, данные ЕГРН
- - - - граница населенного пункта, данные ЕГРН, ГП
- 35:22:0111033 - номер кадастрового квартала
- 35:22:0111033:41 - кадастровый номер земельного участка
- :25 - обозначение земельного участка

Схема расположения границ публичного сервитута для размещения объекта электросетевого хозяйства ВЛ 10 кВ
Тепличная 2

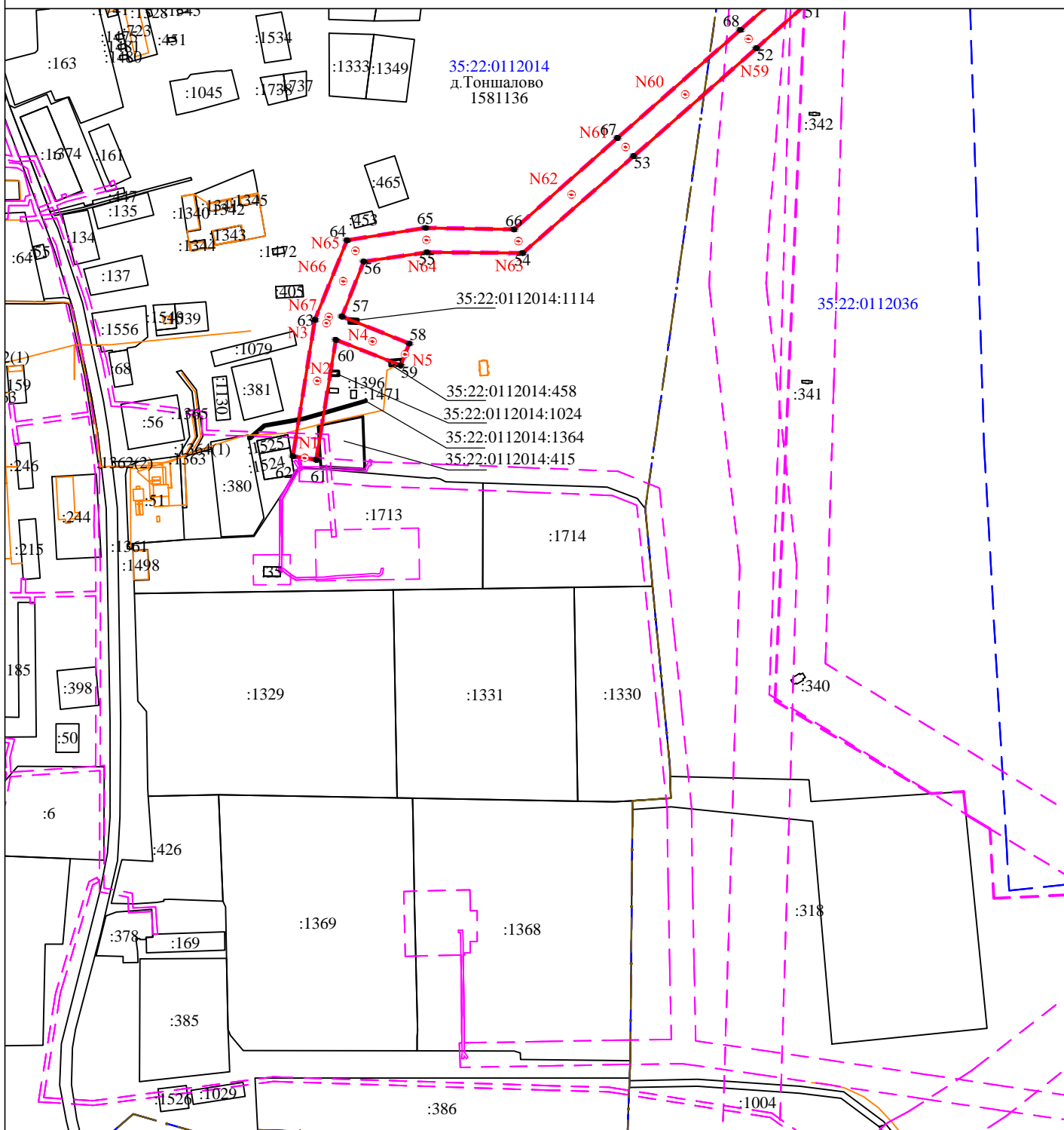


Условные обозначения:

- - проектные границы публичного сервитута
- 1 - обозначение характерной точки границы
- N11 - номер опоры
- - - - граница кадастрового квартала
- - границы земельного участка, данные ЕГРН
- - ОКС, данные ЕГРН
- - - - граница зоны с особыми условиями использования территории, данные ЕГРН
- · - · - - граница населенного пункта, данные ЕГРН, ГП
- 35:22:0111033 - номер кадастрового квартала
- 35:22:0111033:41 - кадастровый номер земельного участка
- :25 - обозначение земельного участка

Масштаб 1:5000

Схема расположения границ публичного сервитута для размещения объекта электросетевого хозяйства ВЛ 10 кВ
Тепличная 2



Условные обозначения:

- - проектные границы публичного сервитута
- - обозначение характерной точки границы
- N11 - номер опоры
- - - - граница кадастрового квартала
- - границы земельного участка, данные ЕГРН
- - ОКС, данные ЕГРН
- - - - граница зоны с особыми условиями использования территории, данные ЕГРН
- - - - граница населенного пункта, данные ЕГРН, ГП
- 35:22:0111033 - номер кадастрового квартала
- 35:22:0111033:41 - кадастровый номер земельного участка
- :25 - обозначение земельного участка

Масштаб 1:5000